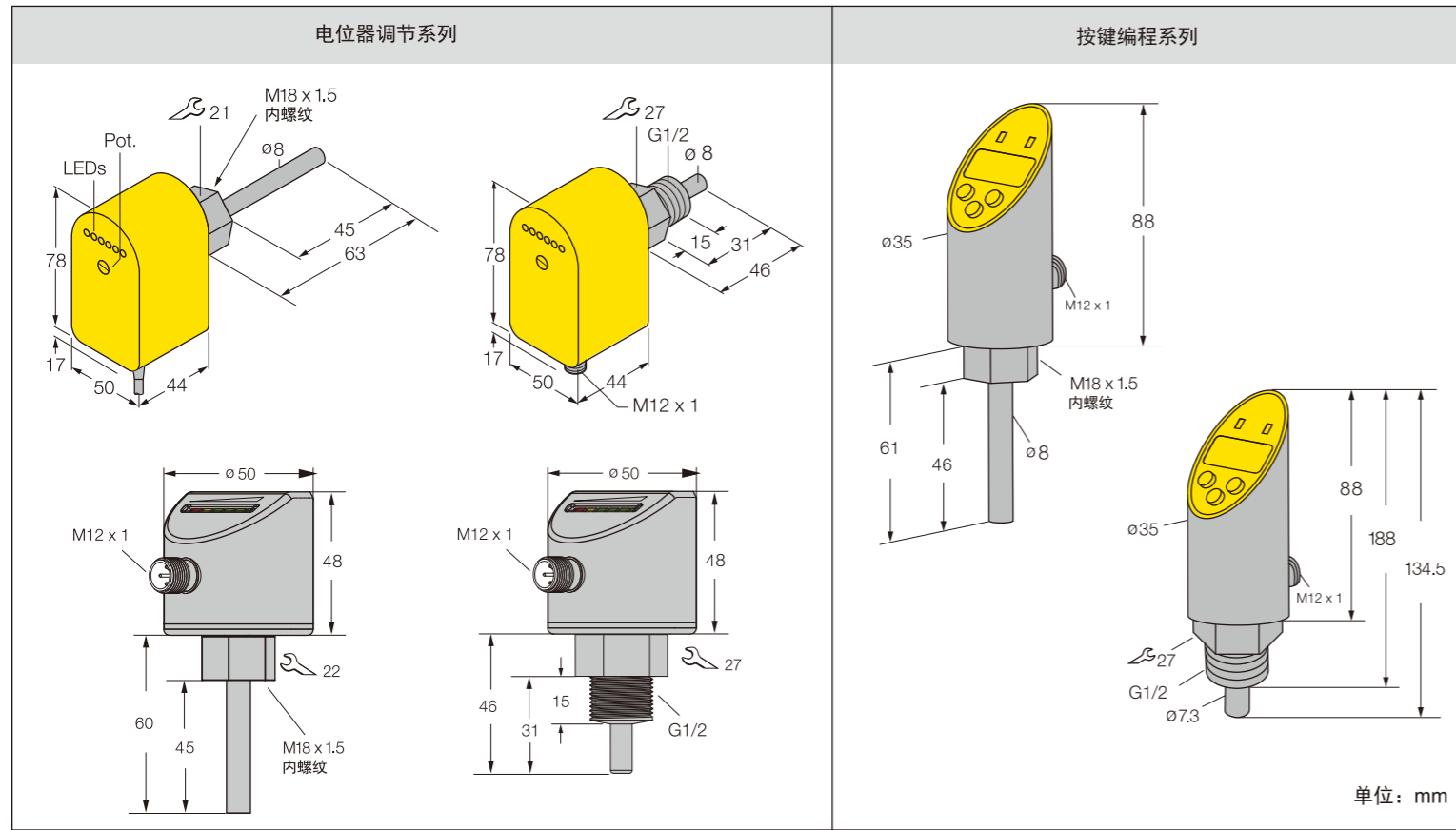


操作手册

PLS系列流量传感器安装及使用说明

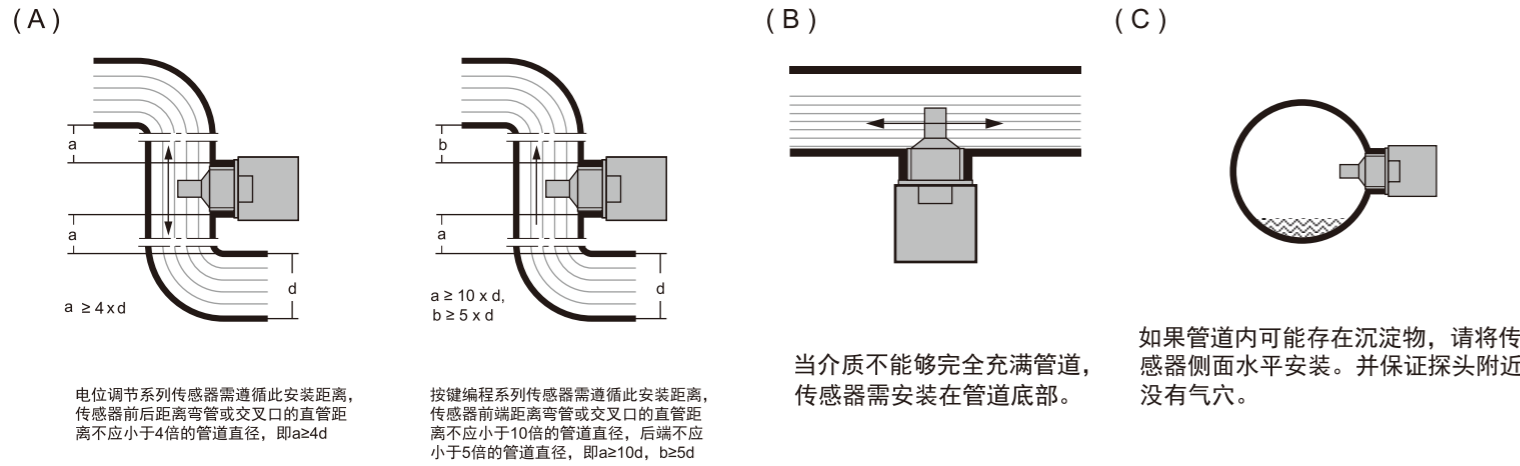


PLSX及PLSU系列调试方法



安装说明:

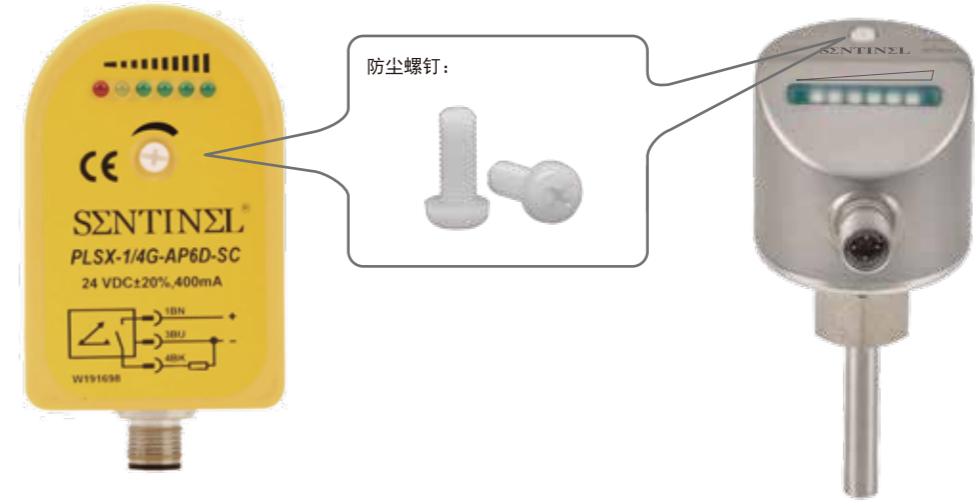
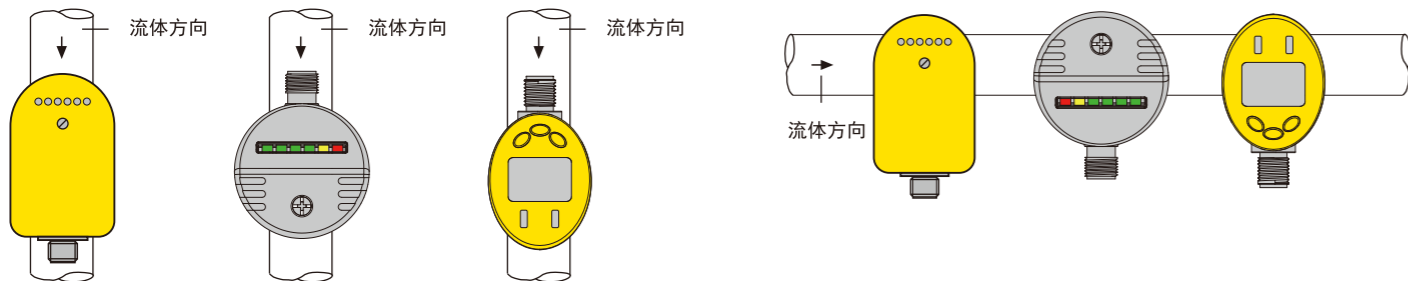
安装需与焊接套管或三通配合使用。



安装时，最佳安装方向为迎着mark点，即D1安装方向，其次为D2安装方向。

(D1) 当选用模拟量输出型传感器应需遵守此安装位置

(D2)



LED含义:

流量传感器皆用6个LED来表示流量状态。

开关量输出:

4个绿色LED: 超过设定点(1、2、3或4个绿LED灯亮)

1个黄色LED: 达到设定点/超出设定点

1个红色LED: 低于设定点，报警输出

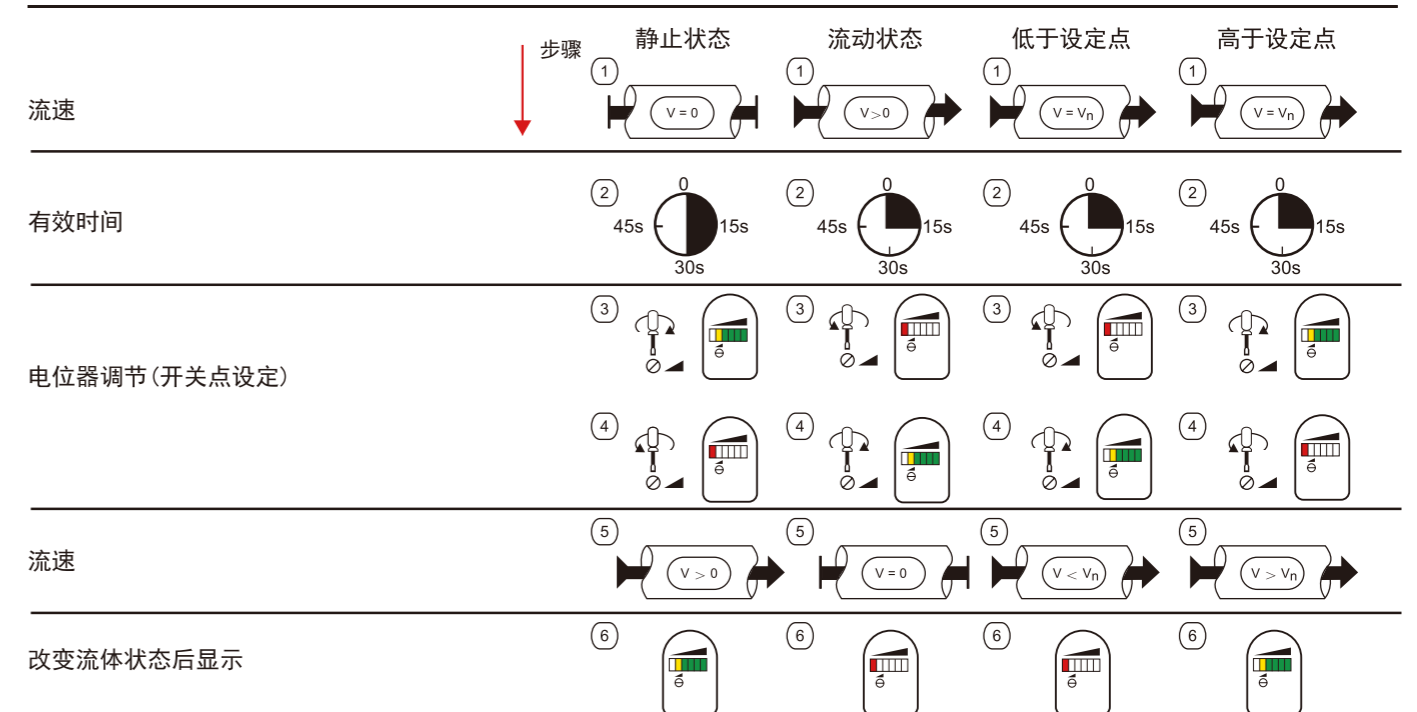
依照 指示，代表旋转电位器灯亮依次增加或减少

调节设定:

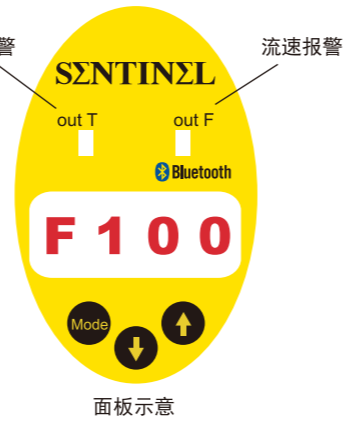
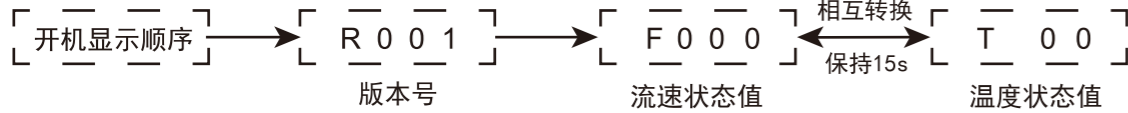
流量传感器的设定应遵循如下步骤:

- 传感器必须已经安装于管道上，选择要求的流速（即设定点）。在设备上电8s后方可进行调节。
- 调节前需先打开位于传感器前端的塑料防尘螺钉。防尘螺钉用于保护调节电位器免受尘土侵扰。
- 建立最小流速。
 - 调节电位器，使红色LED灯点亮。
 - 恢复到正常流速，使得至少黄灯和一个绿灯亮。

开关量输出设定细则: (流速 V_n 需在检测范围内)

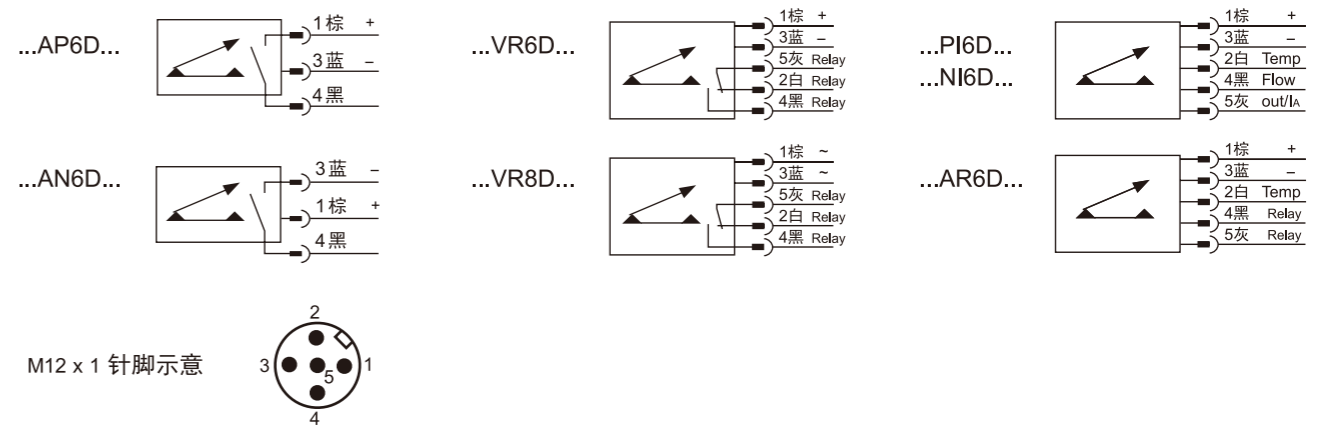


！进行设定时需将探头浸入被测介质



* 传感器进入设置界面，无任何操作 3min 后返回工作界面
** 无蓝牙功能的开关无需设定此步骤

电气连接



技术数据

(1) 型号 (2) 调节范围 W: 水 O: 油 (3) 螺纹类型 (4) 探头材料 (5) 响应时间: 典型 (6) 开时间: 典型 (7) 关时间: 典型 (8) 温度范围(流体) (9) 耐压 (10) 防护等级 (11) 工作电压U_B (12) 输出

| (1) | (2) | (3) | (4) | (5) | (6)/(7) | (8) | (9) | (10) | (11) | (12) |
|--|------------------------------------|-------------------------------|------------------|-----|---------|--------------|--------|------|---------------------------------------|------------------------------------|
| PLSX(U)-...-AP6D... PLSX(U)-...-AN6D... PLSX(U)-...-VR6D... PLSX(U)-...-VR8D... | (W) 1...150cm/s (O) 3...300cm/s | 1/4G 1/2G 1/2GL 18MN | 304不锈钢 | 8 s | 2 s/2 s | -20...+80 °C | 100bar | IP67 | 24 VDC 24 VDC 24 VDC 230 VAC | PNP NPN Relays Relays |
| PLSN-...-PI6D... PLSN-...-NI6D... PLSN-...-AR6D... | (W) 1...150cm/s (O) 3...300cm/s | 1/2G 18MN 50.5T | 304不锈钢 316不锈钢 | 8 s | 2 s/2 s | -20...+80 °C | 100bar | IP67 | 24 VDC | 4-20mA+PNP 4-20mA+NPN Relays |

SENTINEL 的流量传感器可用于以下应用:

- 介质流动/流速降低
- 介质流动/静止
- 介质存在/不存在
- 液位检测

天津市森特奈电子有限公司
TIANJIN SENTINEL ELECTRONICS CO.,LTD.
地址：天津市华苑产业区海泰绿色产业基地K2座
邮编：300384
电话：86-22-85689572 83726972
传真：86-22-85689517
E-mail：info@sentinel-china.com



官方网站



微信公众号