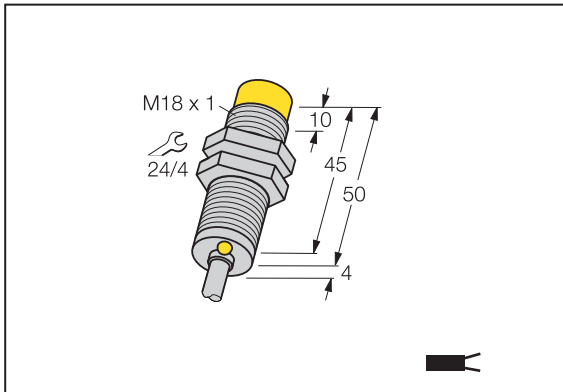


电感式接近开关 Inductive sensor

TL08X-18YP-RZ3-C2

SENTINEL
INDUSTRIAL AUTOMATION



- M18 x 1 外螺纹圆柱型
- 交流两线输出 20...250VDC
- 黄铜镀铬材质
- 电缆接线方式

技术参数

Technical parameter

电气参数

额定感应距离Sn	8 mm
实际感应距离Sr	≤ (0.81 x Sn) mm
安装方式	非齐平
额定工作电压	20...250 VAC
允许脉动电压	≤ 20%
额定工作电流	≤ 100mA
空载电流	≤ 10mA
漏电流	≤ 2mA
导通压降	≤ 2V
重复精度	≤ 5% Sr
回滞	3...15% Sr
温漂	≤ ±10%
开关频率	20 Hz
输出形式	两线, 常闭
短路保护	内置
反极性保护	内置
状态指示	内置LED, 黄色
抗振动	55Hz (1mm)
抗冲击	30g (11ms)
防护等级	IP67
相关认证	CE

机械参数

外形结构	M18x1, 外螺纹
外壳材料	铜镀铬
感应面材料	PBT
线塞	尼龙PA
最大螺纹扭矩	25Nm
接线方式	电缆出线
电缆参数	PVC材质, 2m
导体结构	2 x 0.34 mm ²
环境温度	-25...70°C

接线图

Wiring diagram

