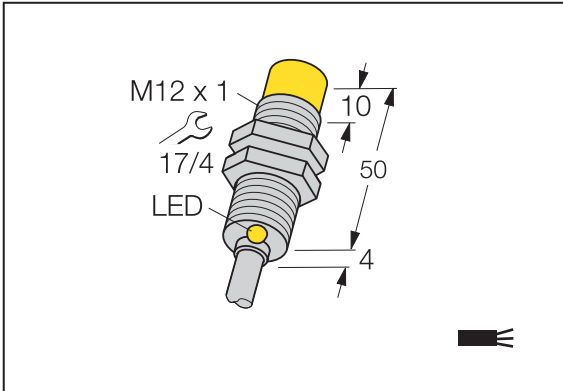


# 电感式接近开关 Inductive sensor

TL06X-12YP-RN6-C2



- M12 x 1 外螺纹圆柱型
- 直流三线输出 10...30VDC
- NPN常闭
- 黄铜镀铬材质
- 电缆接线方式

## 技术参数 Technical parameter

### 电气参数

额定感应距离Sn	6 mm
实际感应距离Sr	≤ (0.81 x Sn) mm
安装方式	非齐平
额定工作电压	10...30 VDC
允许脉动电压	≤ 20%
额定工作电流	≤ 100mA
空载电流	≤ 10mA
导通压降	≤ 2V
重复精度	≤ 5% Sr
回滞	3...15% Sr
温漂	≤ ±10%
开关频率	1000 Hz
输出形式	三线 NPN，常闭
短路保护	内置
反极性保护	内置
状态指示	内置LED，黄色
抗振动	55Hz ( 1mm )
抗冲击	30g ( 11ms )
防护等级	IP67
相关认证	CE

### 机械参数

外形结构	M12x1, 外螺纹
外壳材料	铜镀铬
感应面材料	PBT
线塞	尼龙PA
最大螺纹扭矩	25Nm
接线方式	电缆出线
电缆参数	PVC材质, 2m
导体结构	3 x 0.34 mm <sup>2</sup>
环境温度	-25...70°C

## 接线图 Wiring diagram

