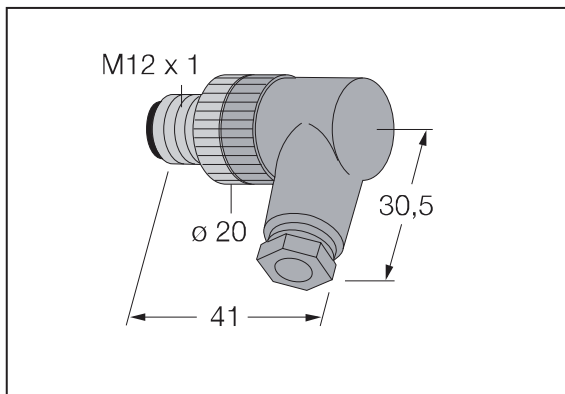


M12针式自由组装连接器，A码

ZZSM5-PG9



- M12，弯头针型，5芯
- 防护等级：IP67
- 塑料外壳

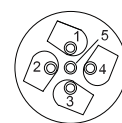
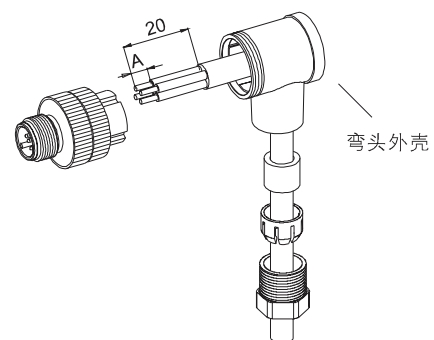
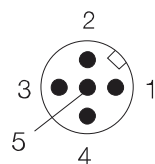
技术参数

电气参数

额定电压	10... 30VDC
额定电流	4A
绝缘阻抗	$\geq 10^9 \Omega$
温度范围	-40... 85°C
电缆直径 [PG9]	6... 8mm
锁紧螺母	CuZn-Ni 或 PA
触点	CuZn
触点表面	CuZn-CZS
插件把手	PA
密封圈	Viton (FPM) 塑料
防护等级	IP67, 仅在连接状态下

接线图

5芯针连接端



内部电缆连接
(螺钉连接)
4、5芯微螺钉连接，8芯为焊接