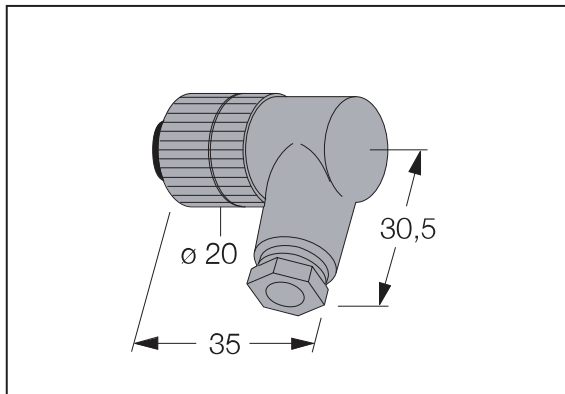


M12孔式自由组装连接器，A码 ZZKM4-PG7



- M12，弯头孔型，4芯
- 防护等级：IP67
- 塑料外壳

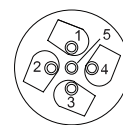
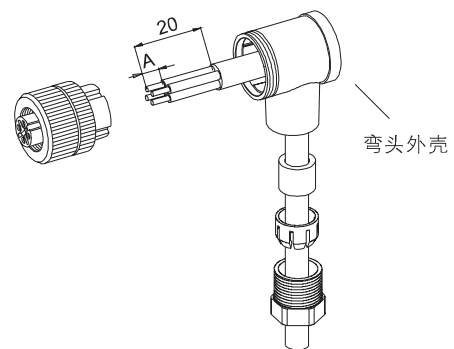
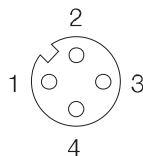
技术参数

电气参数

额定电压	10... 30VDC
额定电流	4A
绝缘阻抗	≥10 ⁹ Ω
温度范围	-40... 85°C
电缆直径 [PG7]	4... 6mm
锁紧螺母	CuZn-Ni 或 PA
触点	CuZn
触点表面	CuZn-CZS
插件把手	PA
密封圈	Viton (FPM) 塑料
防护等级	IP67, 仅在连接状态下

接线图

4芯孔连接端



内部电缆连接
(螺钉连接)
4、5芯微螺钉连接，8芯为焊接