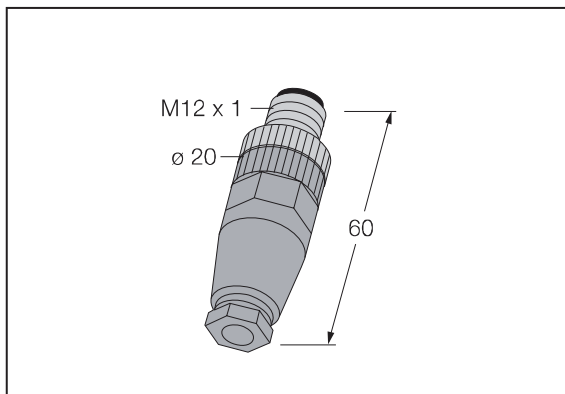


M12针式自由组装连接器，A码

ZSM4-PG9



- M12，直头针型，4芯
- 防护等级：IP67
- 塑料外壳

技术参数

电气参数

额定电压	10...30VDC
额定电流	4A
绝缘阻抗	$\geq 10^9 \Omega$
温度范围	-40...85°C
电缆直径 [PG9]	6...8mm
锁紧螺母	CuZn-Ni 或 PA
触点	CuZn
触点表面	CuZn-CZS
插件把手	PA
密封圈	Viton (FPM) 塑料
防护等级	IP67, 仅在连接状态下

接线图

4芯针连接端

