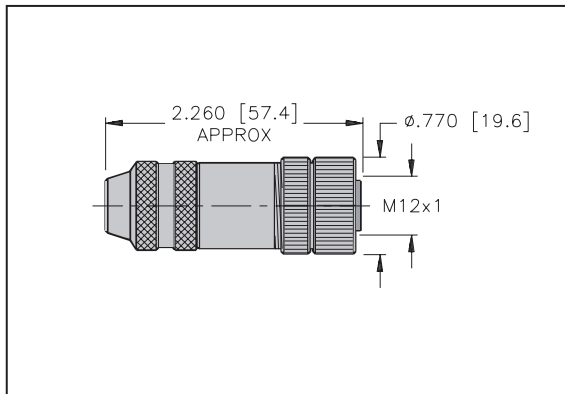


M12孔式自由组装连接器，A码，金属外壳

ZKE5-PG9



- M12，直头孔型，5芯
- 防护等级：IP67
- 金属外壳，EMC屏蔽

技术参数

电气参数

额定电压	10... 30VDC
额定电流	4A
绝缘阻抗	$\geq 10^9 \Omega$
温度范围	-40... 85°C
电缆直径 [PG9]	6... 8mm
连接类型	螺钉连接
触点	CuSnZn
外壳/接口螺母	CuZn
插件把手	不锈钢
密封圈	Viton (FPM) 塑料
防护等级	IP67, 仅在连接状态下

接线图

5芯孔连接端

